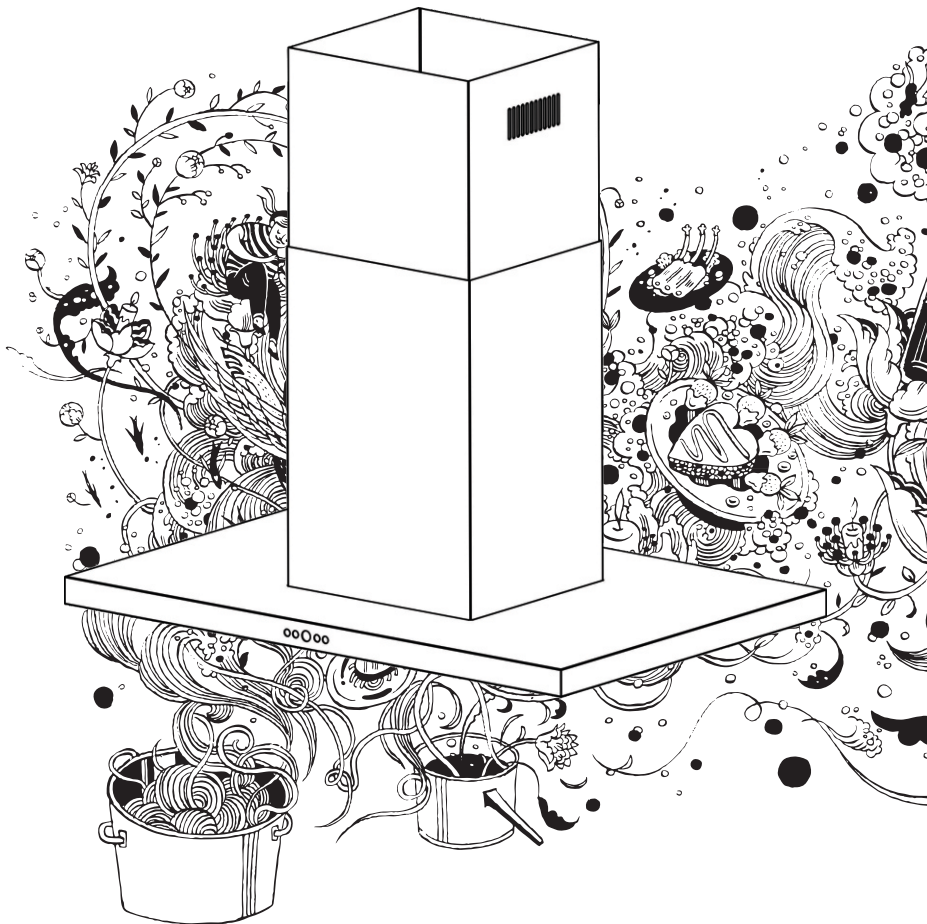


MANUAL DO USUÁRIO

COIFA DE ILHA NEW FORMAT

FTMA H40 | XS 90



MAKE IT WONDERFUL

FRANKE

Obrigado por escolher a FRANKE !

Estamos satisfeitos por você confiar em nossa marca. Este produto é resultado de pesquisas e experiência na fabricação com alta qualidade e tecnologia.

Não projetamos produtos somente para preencher espaços das cozinhas e lavanderias, criamos produtos para fazer com que as pessoas sorriam, se surpreendam e se sintam o máximo. Por meio da inovação e qualidade, trazemos conveniência e conforto para sua casa. E é isso que nos inspira e nos motiva a fazer de cada dia um dia maravilhoso.

Em caso de dúvidas, ligue gratuitamente para a CAF - Central de Atendimento Franke - 0800 47 73000.

Este produto é destinado exclusivamente ao uso doméstico.

INFORMAÇÕES DE SEGURANÇA



Para substituição das lâmpadas, contate a Assistência Técnica.

Características das lâmpadas e imagens

| | |
|------------------|----------------------|
| Modelo | L09 |
| Características | Lâmpada LED, redonda |
| Voltagem | DC 12V |
| Potência | ≤1,5W |
| Dimensão nominal | Ø 68mm e altura 14mm |



No modo exaustão, descrito no manual, não se utiliza o filtro de carvão ativado (que acompanha o produto). A saída de ar da coifa não deve ser compartilhado com a chaminé de outro dispositivo, como: aquecedor a gás, lareiras, dutos de ar condicionado, sistema de aquecimento central, outras coifas, etc.

Caso no mesmo local sejam utilizados o exaustor e aparelhos alimentados a gás ou outros combustíveis, será preciso providenciar uma ventilação suficiente do aposento. Se a cozinha não possuir uma abertura que comunique com o exterior, providencie a sua realização para garantir a entrada de ar limpo.



IMPORTANTE

- A coifa deverá ser instalada sobre o cooktop ou fogão a uma distância mínima de 650 mm dos queimadores. Paredes laterais ou móveis devem estar a, pelo menos, 50 mm de distância da coifa. Se o manual de utilização do fogão a gás recomendar distâncias maiores, estas devem ser observadas.
- Devem ser seguidas as normas existentes relativas à exaustão de ar.



Limpeza dos filtros metálicos

- Retirar um filtro de cada vez, segurando por baixo com uma das mãos e puxando a trava em direção à parte posterior da coifa.
- Devem ser limpos pelo menos uma vez ao mês, quando em condições normais de uso, ou conforme a necessidade.
- Recomenda-se que a limpeza seja feita com água morna ou quente, esponja macia e detergente neutro.
- Poderão ser lavados em máquina de lavar louças, desde que à temperatura baixa e ciclo curto. Neste processo, poderá ocorrer uma ligeira alteração na cor dos filtros, o que não altera seu desempenho.
- Os filtros muito saturados não devem ser lavados juntamente com outras louças.



Filtros de carvão ativado (apenas para o modo Depurador de ar)

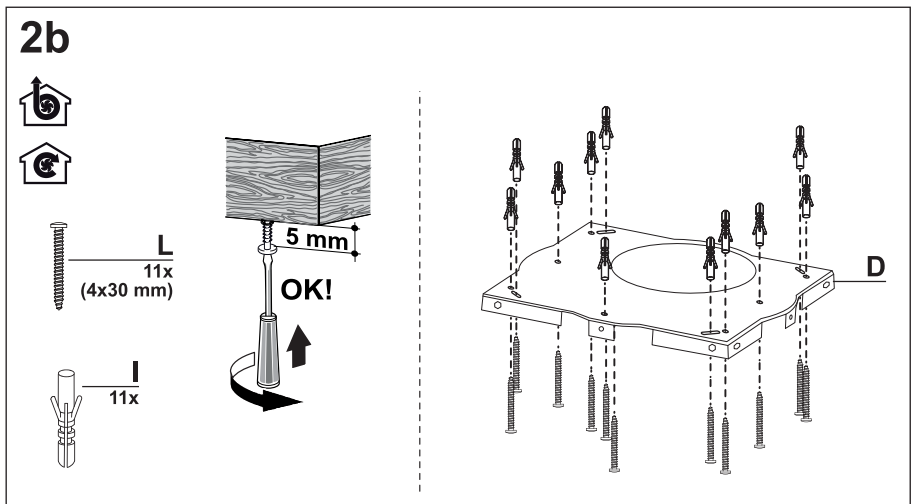
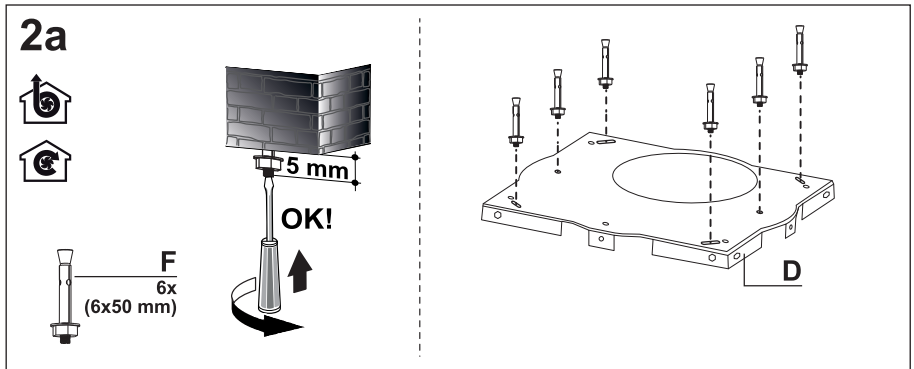
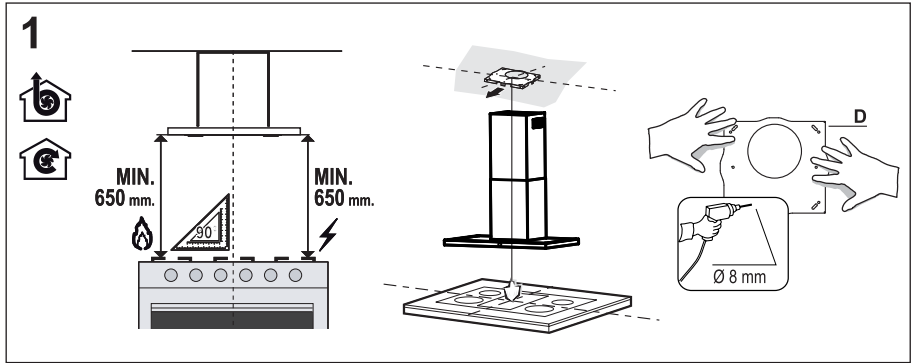
- O filtro de carvão não é lavável e não pode ser regenerado. Deverá ser substituído a cada 4 meses de uso, ou mais frequentemente em casos de grande utilização.
 - Para retirá-los, solte os ganchos de fixação.
 - Instale os novos filtros encaixando-os nos respectivos lugares.
- obs.: Não esqueça de reinstalar os filtros metálicos.



- Há riscos de incêndio se a limpeza não for realizada segundo estas instruções.



FIXAÇÃO DA COIFA



ÍNDICE

INTRODUÇÃO

- 3 AVISOS
- 4 APRESENTAÇÃO DOS PRODUTOS
- 5 PEÇAS QUE ACOMPANHAM O PRODUTO

DESCRIÇÃO DO APARELHO

- 6 PAINEL DE CONTROLE
- 6 INSTALAÇÃO
- 9 FIXAÇÃO DA COIFA

OUTROS

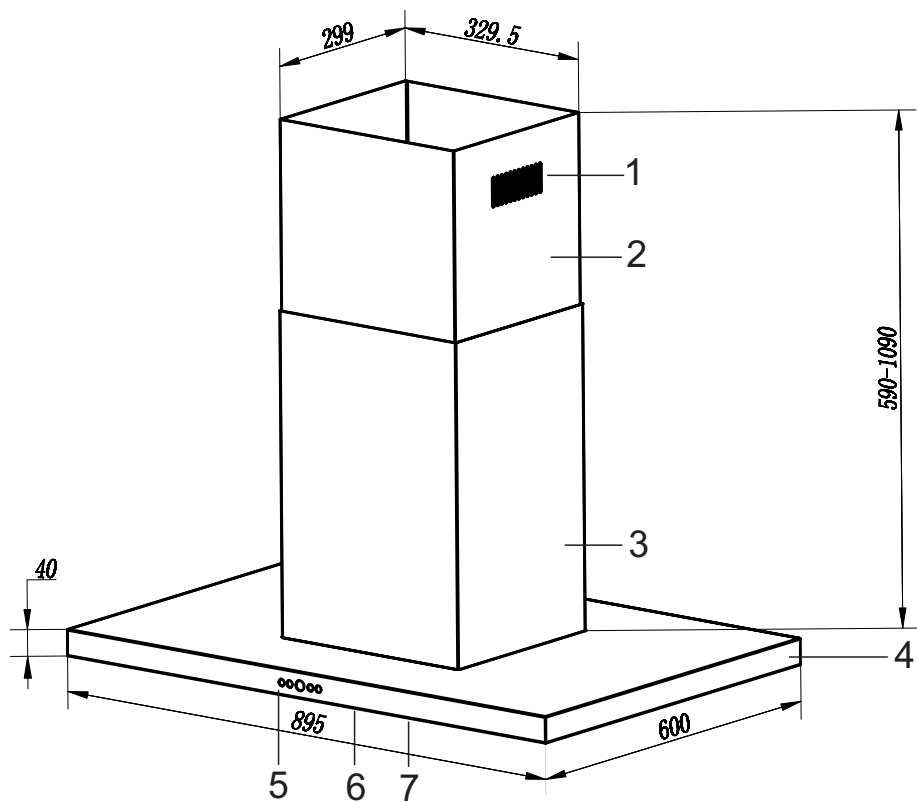
- 15 LIMPEZA E MANUTENÇÃO
- 17 DICAS IMPORTANTES
- 18 FICHA TÉCNICA
- 19 GARANTIA

AVISOS

- Este aparelho não se destina a utilização por pessoas (inclusive crianças) com capacidades físicas, sensoriais ou mentais reduzidas, ou por pessoas com falta de experiência e conhecimento, a menos que tenham recebido instruções referentes à utilização do aparelho ou estejam sob a supervisão de uma pessoa responsável pela sua segurança.
- Recomenda-se que as crianças sejam vigiadas para assegurar que elas não estejam brincando com o aparelho.
- Se o cordão de alimentação está danificado, ele deve ser substituído pelo fabricante ou agente autorizado ou pessoa qualificada, a fim de evitar riscos.
- Atenção: partes acessíveis podem ficar quentes quando este produto é usado com os aparelhos de cozinha.
- A saída da coifa não deve ser ligada a dutos que fazem a exaustão de aparelhos de combustão de gás ou outros combustíveis (lareiras, chaminés, etc).
- Não flambar alimentos sob a coifa.

APRESENTAÇÃO DO PRODUTO

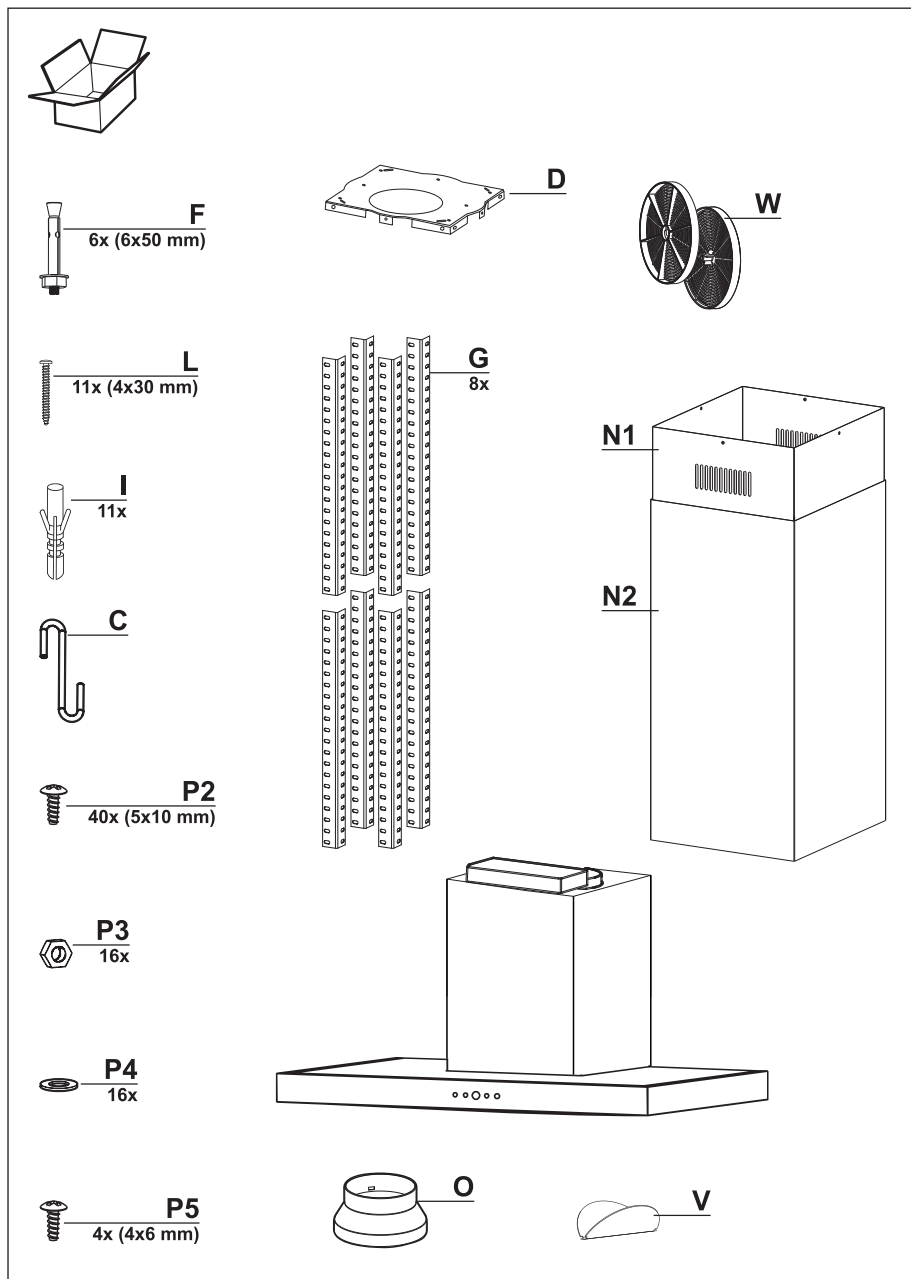
Ilha 90 cm



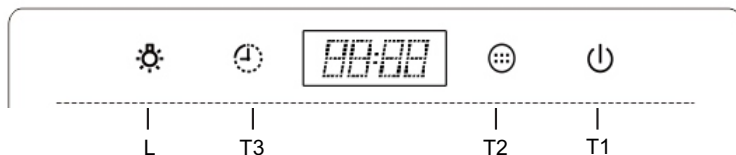
1. Saída do ar
2. Chaminé superior
3. Chaminé inferior
4. Corpo da coifa (em inox e vidro)
5. Painel de controle touch
6. Lâmpadas em LED
7. Filtros metálicos

*medidas em milímetros

PEÇAS QUE ACOMPANHAM O PRODUTO



PAINEL DE CONTROLE



| Botão | Função | LED |
|-------|---|---------------------|
| T1 | Conecte a energia no produto como estado de espera, pressione a tecla por 0,5 segundos para entrar no estado inicial; quando o motor estiver em funcionamento, pressione uma vez para entrar no estado "contagem regressiva de desligamento com atraso de 1 minuto", o motor desligaria imediatamente se você pressionar novamente. | Mostra 0 |
| T2 | Pressione esta tecla para alterar o nível do motor de baixo para médio e alto nível, é a mudança de círculo. | Mostra a velocidade |
| T3 | 1. Atraso no desligamento: quando o motor estiver em funcionamento, pressione "T3" para entrar no estado "atrasar a contagem regressiva do desligamento" (3 minutos). Pressione novamente para escolher o tempo de desligamento de atraso (1-60 minutos). Após 10 segundos sem pressionar, o cronômetro salvaria os dados escolhidos automaticamente e ativa a contagem de desligamento; 2. Ajuste do relógio: quando a máquina estiver ligada, pressione "T3" por um segundo para entrar no ajuste do relógio. Pressione "T2" para escolher "hora", pressione "L" para escolher "minutos", e pressione "T3" para confirmar. | Piscante |
| L | Quando a máquina estiver ligada, pressione esta tecla para ligar/desligar a luz LED. | Liga / Desliga |

INSTALAÇÃO

IMPORTANTE

- A coifa deverá ser instalada sobre o cooktop ou fogão a uma distância mínima de 650 mm dos queimadores. Paredes laterais ou móveis devem estar a, pelo menos, 50 mm de distância da coifa. Se o manual de utilização do fogão a gás recomendar distâncias maiores, estas devem ser observadas.
- Devem ser seguidas as normas existentes relativas à exaustão de ar.

VERIFICAR

- A altura da mesa do cooktop ou fogão até o teto antes de instalar a coifa.
- A altura máxima e mínima que a chaminé da coifa pode alcançar.
- A distância entre a coifa e o fogão com a tampa de vidro aberta, pois a altura de cada fogão pode variar.

obs.: Retirar a película protetora que envolve o inox, logo após a instalação, pois com o seu uso a película pode ressecar e manchar o inox.

As Coifas Franke foram projetadas para serem usadas de duas maneiras: modo exaustão ou modo depurador de ar.

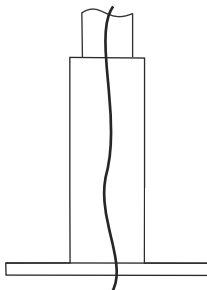
MODO EXAUSTÃO

Neste modo de instalação, os vapores provenientes do processo de cozimento, entram pela coifa e são conduzidos para o ambiente externo através de um duto. O ar é filtrado através do filtro metálico, onde fica retida a gordura.

· Para esta instalação será necessário utilizar um duto com saída externa de 150 ou 120 mm de diâmetro e comprimento máximo de 5 metros, sendo que cada curva reduz 1 metro. Quando instalado, o duto deve ter o menor nº de curvas e ficar o mais esticado possível, a fim de evitar o acúmulo de gordura e não prejudicar o desempenho do produto. Este duto não acompanha o produto.

· Deverá ser utilizada a Flange de Redução para a instalação do duto, caso este tenha 120 mm de diâmetro. Não é necessário a sua utilização para dutos de 150 mm.

Saída de ar pelo teto



· Para a instalação completa no modo exaustão, além do duto é necessário o uso de parafusos, buchas, abraçadeiras, é aconselhável utilizar uma peça de acabamento na saída externa do duto (tela ou veneziana). Estas peças não acompanham o produto.



Neste modo de instalação, não se utiliza o filtro de carvão ativado (que acompanha o produto). A saída de ar da coifa não deve ser compartilhado com a chaminé de outro dispositivo, como: aquecedor a gás, lareiras, dutos de ar condicionado, sistema de aquecimento central, outras coifas, etc.

Caso no mesmo local sejam utilizados o exaustor e aparelhos alimentados a gás ou outros combustíveis, será preciso providenciar uma ventilação suficiente do aposento. Se a cozinha não possuir uma abertura que comunique com o exterior, providencie a sua realização para garantir a entrada de ar limpo.

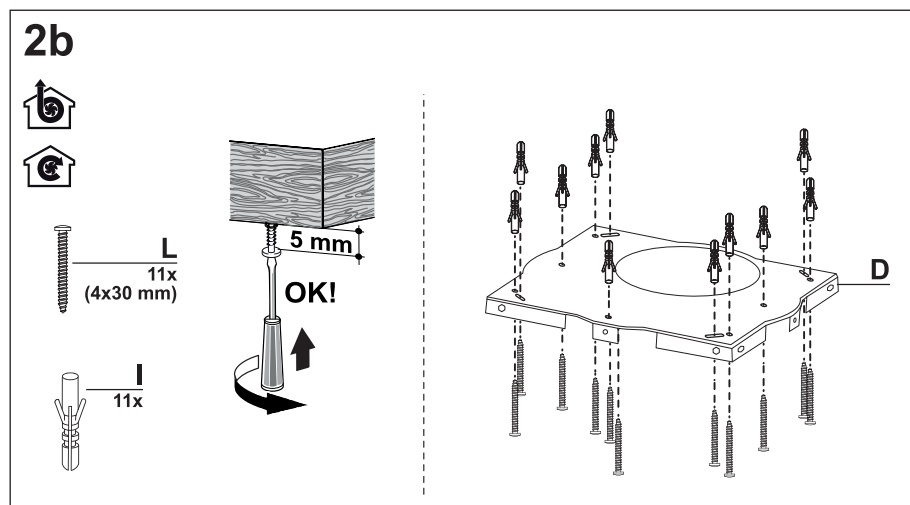
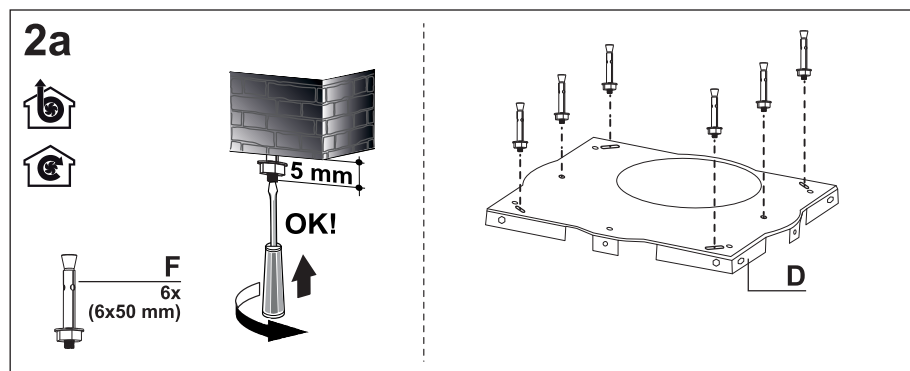
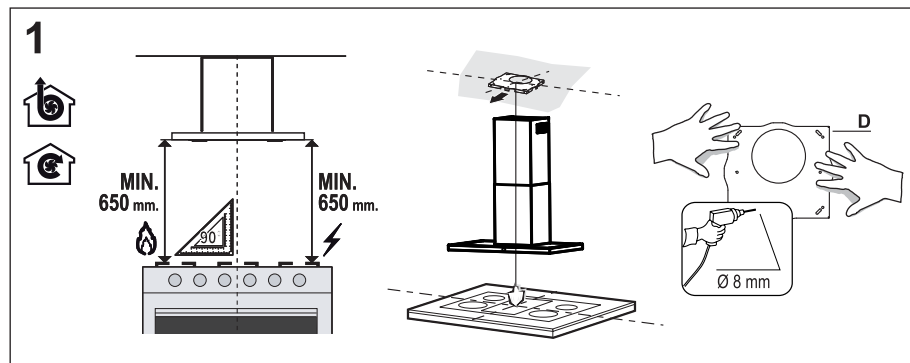
MODO DEPURADOR

Caso não seja possível instalar a coifa no modo exaustão, a instalação poderá ser feita na versão depurador de ar.

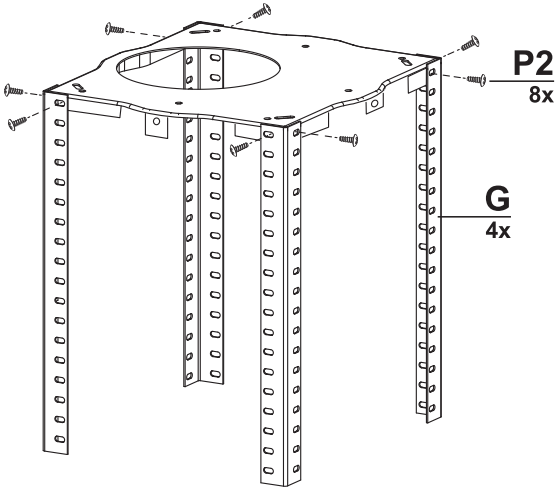
Neste modo de instalação, os vapores e a fumaça provenientes do processo de cozimento entram pela coifa, são filtrados e retomam para o mesmo ambiente.

- Para esta instalação é necessário o uso do filtro de carvão ativado (que acompanha o produto), este filtro purifica o ar para que retorne limpo ao ambiente.
- O ar filtrado retorna ao ambiente através das aberturas laterais localizadas na chaminé (ver pág. 6)

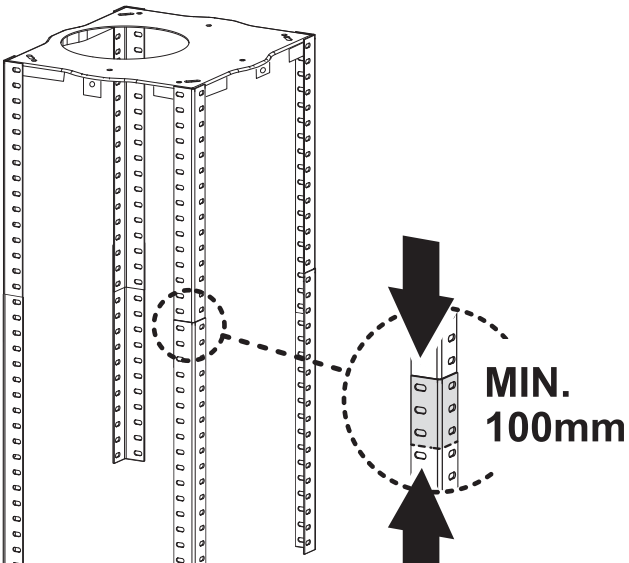
FIXAÇÃO DA COIFA

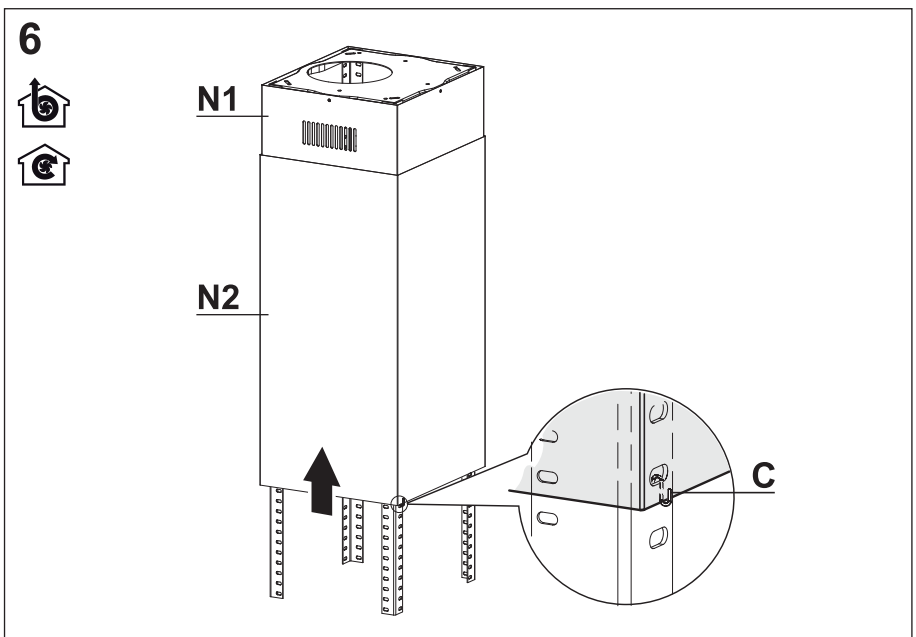
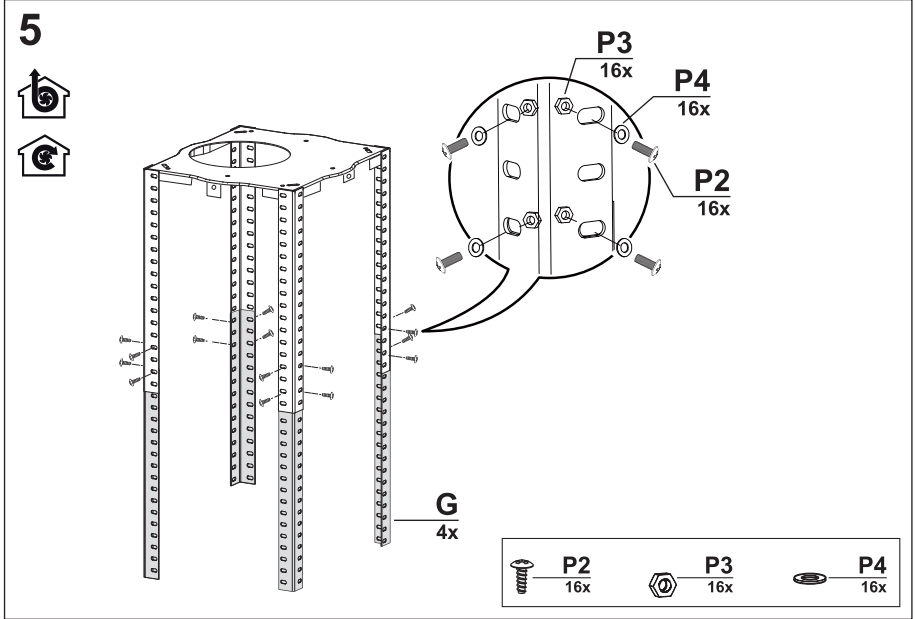


3

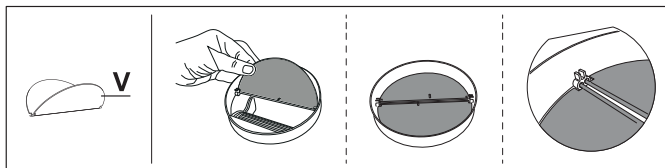
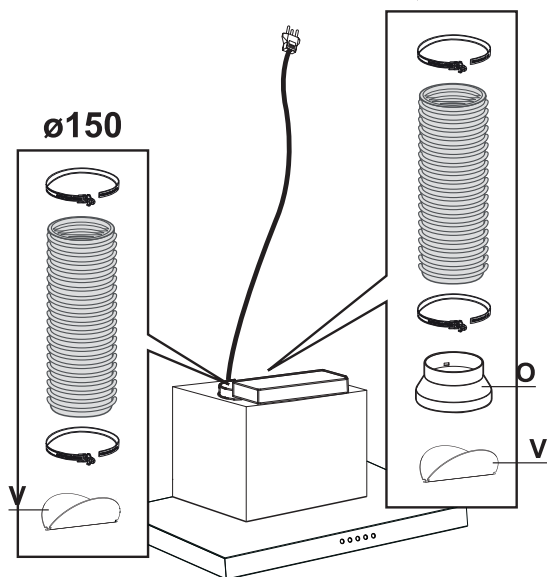


4

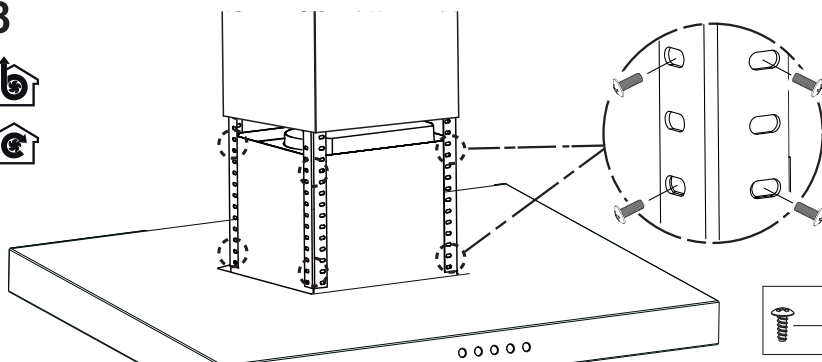


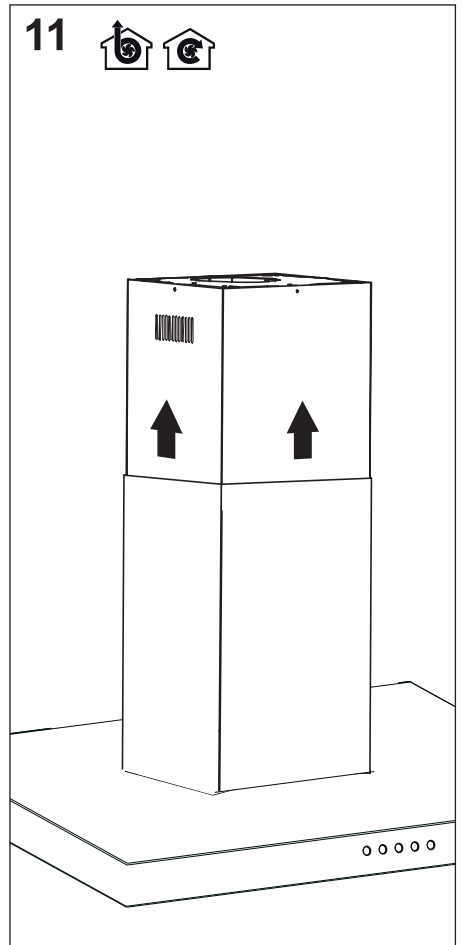
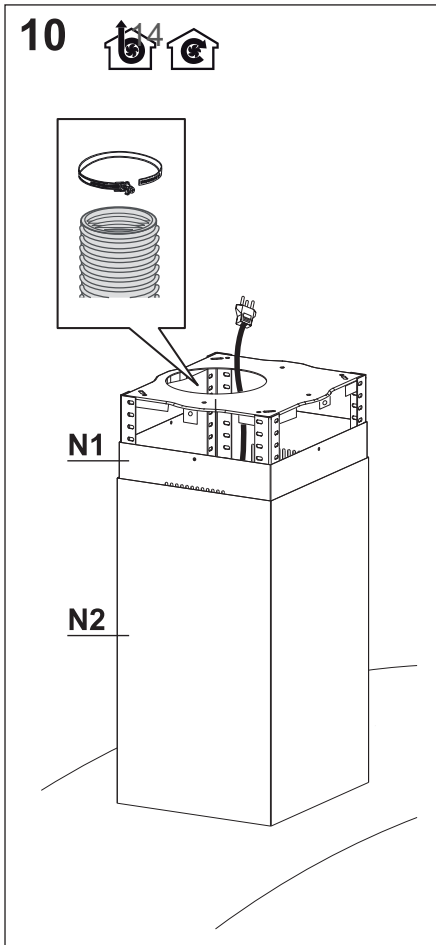
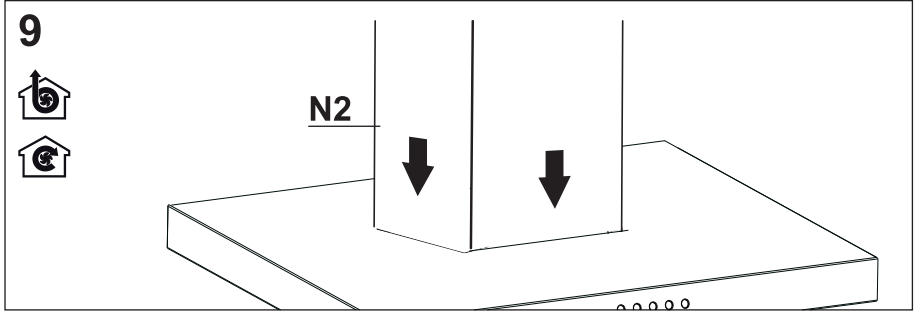


7 Obs.: Unidade de medida em milímetros (mm). $\phi 120$

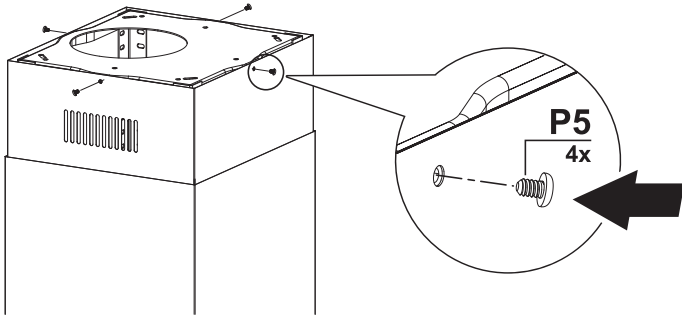


8

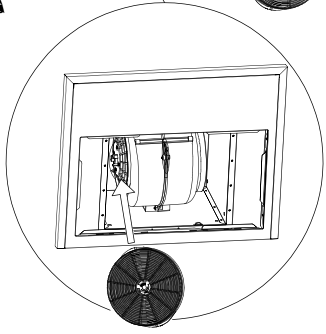
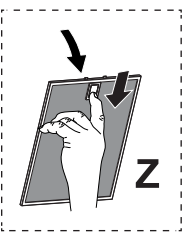
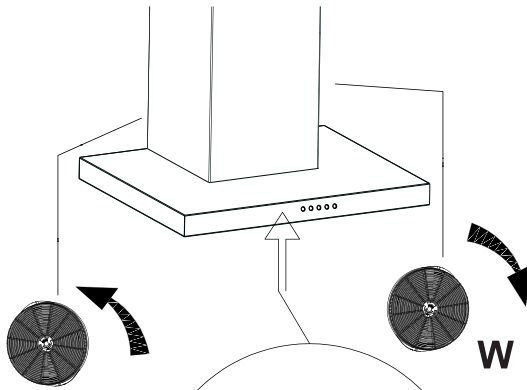




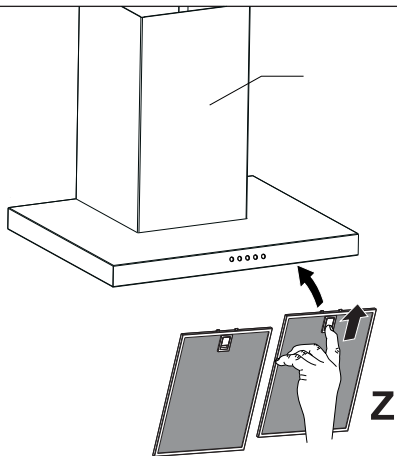
12



13



14



LIMPEZA E MANUTENÇÃO

- Desligue o disjuntor ou retire o plugue da tomada antes de limpar ou realizar qualquer manutenção no produto.
- O produto deve ser limpo regularmente interna e externamente. O acúmulo de gordura no interior do filtro diminui o rendimento da coifa.
- Não utilize cera nem produtos de limpeza com silicone ou materiais inflamáveis sobre a coifa.
- Nunca utilize para a limpeza produtos como álcool, querosene, gasolina, thinner, solventes, detergentes ácidos, vinagres, produtos químicos ou abrasivos, esponjas de aço, saponáceos, objetos pontiagudos ou cortantes, pois estes produtos podem causar riscos permanentes (não coberto pela garantia).
- Para a limpeza de rotina utilize apenas um pano ou esponja macia, com sabão neutro, desengordurantes ou detergentes (suaves ou neutros).
- Para evitar riscos e manchas no aço inox, limpe o mesmo no sentido de escovamento do aço e enxugue-o imediatamente após a limpeza.
- Não utilize álcool na limpeza do painel, pois pode apagar as indicações impressas.
- Há riscos de incêndio se a limpeza não for realizada segundo estas instruções.

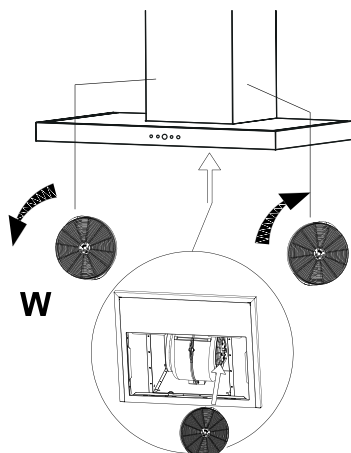
Limpeza dos filtros metálicos

- Retirar um filtro de cada vez, segurando por baixo com uma das mãos e puxando a trava em direção à parte posterior da coifa.
- Devem ser limpos pelo menos uma vez ao mês, quando em condições normais de uso, ou conforme a necessidade.
- Recomenda-se que a limpeza seja feita com água morna ou quente, esponja macia e detergente neutro.
- Poderão ser lavados em máquina de lavar louças, desde que à temperatura baixa e ciclo curto. Neste processo, poderá ocorrer uma ligeira alteração na cor dos filtros, o que não altera seu desempenho.
- Os filtros muito saturados não devem ser lavados juntamente com outras louças.



Filtros de carvão ativado (apenas para o modo Depurador de ar)

- O filtro de carvão não é lavável e não pode ser regenerado. Deverá ser substituído a cada 4 meses de uso, ou mais frequentemente em casos de grande utilização.
 - Para retirá-los, solte os ganchos de fixação.
 - Instale os novos filtros encaixando-os nos respectivos lugares.
- obs.: Não esqueça de reinstalar os filtros metálicos.



Para substituição das lâmpadas, contate a Assistência Técnica.

Características das lâmpadas e imagens

| | |
|------------------|----------------------------------|
| Modelo | L09 |
| Características | Lâmpada LED, redonda |
| Voltagem | DC 12V |
| Potência | $\leq 1,5W$ |
| Dimensão nominal | $\varnothing 68mm$ e altura 14mm |



DICAS IMPORTANTES

- Após desembalar o produto, mantenha o material da embalagem fora do alcance de crianças.
- Este aparelho foi desenvolvido para uso exclusivamente doméstico. Não utilize para outros fins.
- Não use a coifa se ela estiver danificada ou não estiver funcionando corretamente para evitar risco de choque elétrico.
- Posicione e instale a coifa estritamente de acordo com as instruções contidas neste manual de usuário.
- Não guarde materiais inflamáveis dentro ou em cima da coifa.
- Não conserte ou substitua qualquer peça da coifa, a não ser que seja recomendado neste manual.
- Verifique se não há instalações elétricas ou hidráulicas na parede ou teto onde a coifa será instalada, que possam impossibilitar a sua fixação.
- Não deixe acumular gordura dentro ou fora da coifa, pois isto diminui a eficiência e pode escorrer gordura do produto. Efetue a sua limpeza regularmente, conforme as instruções deste manual.
- Não coloque objetos sobre a coifa, pois podem obstruir as saídas do ar e podem causar a queda do aparelho.
- Cuidado ao fritar alimentos, a gordura em alta temperatura poderá inflamar produzindo chamas que podem danificar o produto e causar acidentes.
- Evite instalar a coifa em frente a janelas ou portas, pois correntes de ar podem comprometer o rendimento do produto.
- Não instale o produto próximo ou abaixo de cortinas, materiais inflamáveis ou dentro de armários.
- Esta coifa não é indicada para uso em churrasqueiras.
- Nunca utilizar a coifa sem os filtros metálicos instalados.

FICHA TÉCNICA

| | |
|---|----------------------|
| Modelo Comercial | FTMA H40 I XS 90 |
| Dimensões do Produto [mm] | 895 x 600 x 590 |
| Dimensões Embalagem [mm] | 990 x 465 x 660 |
| Peso sem Embalagem [kg] | 24 |
| Peso com Embalagem [kg] | 28 |
| Tensão de Alimentação [V] | 220 V~ |
| Extração cfe. IEC 61591 [m ³ /h] | 870m ³ /h |
| Potência Total [W] | 306W |
| Potência do Motor [W] | 300W |
| Iluminação | 4x 1,5W |
| Frequência [Hz] | 60 Hz |

ASSISTÊNCIA TÉCNICA

- Recomendamos que a instalação seja feita pela ATAF - Assistência Técnica Autorizada Franke.
- Esta instalação não é gratuita, sendo as despesas de mão-de-obra e acessórios por conta do consumidor.
- A Franke não se responsabiliza por acidentes causados por uma instalação que não tenha sido feita de acordo com as informações contidas neste manual ou por pessoa não qualificada.

GARANTIA

A Franke assegura ao proprietário deste produto a garantia de 12 meses a partir da data de aquisição que consta na nota fiscal de compra. Compreende a substituição de peças e mão de obra no reparo de defeitos devidamente constatados, pelo fabricante ou pelo ATAF, como sendo de fabricação.

A Franke garante a substituição de peças defeituosas, desde que se constate a falha em condições normais de uso.

Para visualizar o Certificado de Garantia na íntegra, acessar o site Franke www.franke.com.br, na aba suporte ao cliente.

A garantia não cobre:

- 1 - Produto instalado ou utilizado em desacordo com o manual de instalação;
- 2 - Produtos ou peças danificadas pelo transporte e manuseio, riscos, amassamentos e outros;
- 3 - Não funcionamento decorrente de falta de energia elétrica ou falta de gás no local por onde foi instalado;
- 4 - Serviços e/ou despesas de manutenção e/ou limpeza do produto;

A garantia fica automaticamente invalidada:

1. Se o uso do produto não for exclusivamente doméstico;
2. Se este produto sofrer qualquer dano provocado por acidentes, agentes da natureza (raios, inundações, desabamentos, etc.);
3. Por ter sido ligado à rede elétrica imprópria ou sujeita a flutuações excessivas;
4. Se a etiqueta do produto ou nota fiscal de compra apresentar rasuras ou modificações, ou ainda pela falta de Nota Fiscal de compra.

Ligue gratuitamente para CAF- Central de Atendimento Franke 0800 47 73000. Você poderá registrar sugestões e receber orientações sobre o produto adquirido.

Make it
Wonderful

Franke Sistemas de Cozinhas do Brasil
Dona Francisca, 8.300. Bloco N – Sala 49 – Condomínio
Perini Business Park
Distrito Industrial - 89219-600
Joinville - SC - Brasil

0800 47 73000 - www.franke.com.br

FRANKE