



**PT** LIVRO DE INSTRUÇÕES PARA UTILIZAÇÃO

**COIFA BLACK CLASSIC PAREDE PRETA**



## PT 1. INFORMAÇÕES DE SEGURANÇA

**i** Para sua segurança e funcionamento correto do aparelho, agradecemos que leia este manual com atenção, antes da instalação e colocação em funcionamento do aparelho. Conserve estas instruções sempre junto do aparelho, mesmo em caso de cedência ou transferência a terceiros. É importante que os utilizadores tenham conhecimento de todas as características de funcionamento e de segurança do aparelho.


**!** Aligação dos cabos deve ser realizada por um técnico competente.

- O fabricante declina toda e qualquer responsabilidade por eventuais danos decorrentes da instalação ou utilização incorreta ou imprópria do aparelho.
- A distância mínima de segurança entre a placa de cozedura e o exaustor é de 650 mm (alguns modelos poderão ser instalados a altura inferior; consulte o parágrafo sobre as dimensões de trabalho e a instalação).
- Se nas instruções de instalação da placa de cozinha a gás estiver especificada uma distância maior, é necessário respeitá-la.
- Verifique se a tensão da rede elétrica corresponde à indicada na chapa de características aplicada no interior do exaustor.


- Os dispositivos de seccionamento devem ser montados na instalação elétrica fixa, em conformidade com a legislação sobre sistemas de cablagem.
- Para os aparelhos da Classe I, certifique-se de que a rede elétrica doméstica dispõe de um sistema eficaz de ligação à terra.
- Ligue o aspirador à chaminé utilizando um tubo de, pelo menos, 120 mm de diâmetro. O caminho percorrido pelo fumo deve ser o mais curto possível.
- Devem ser respeitadas todas as disposições da legislação em matéria de evacuação de ar.
- Não ligue o exaustor a condutas de fumo que transportem fumos de combustão (por ex. caldeiras, lareiras, etc.).
- Se o exaustor for utilizado em conjunto com aparelhos não elétricos (por ex. aparelhos alimentados a gás), deve ser tida em devida conta a necessidade de assegurar um grau suficiente de ventilação no aposento, para impedir o retorno dos gases de exaustão. Quando o exaustor é utilizado em conjunto com outros aparelhos não alimentados eletricamente, a pressão negativa no aposento não deve ultrapassar 0,04 mbar, para evitar que os fumos retornem ao aposento através do exaustor.
- O ar não deve ser evacuado através de condutas utilizadas para descarregar o fumo

de aparelhos de combustão alimentados a gás ou outros combustíveis.

- Se o cabo de alimentação estiver danificado, deve ser substituído pelo fabricante ou por um técnico do serviço de assistência.
- Ligue a ficha a uma tomada em conformidade com os regulamentos em vigor, numa posição acessível.
- Em relação às medidas técnicas e de segurança que é necessário respeitar para evacuar o fumo, é importante seguir atentamente os regulamentos estabelecidos pelas autoridades locais.

 **ADVERTÊNCIA:** antes de instalar o exaustor, retire as películas de proteção.


- Utilize apenas parafusos e quinquilharia apropriada para o exaustor.

 **ADVERTÊNCIA:** a não utilização de parafusos ou elementos de fixação em conformidade com estas instruções pode causar riscos elétricos.

- Não olhe diretamente para a luz com instrumentos óticos (binóculo, lupa....).
- Não cozinhe flamejados debaixo do exaustor, porque há risco que incêndio.
- Este aparelho pode ser utilizado por crianças com idade igual ou superior a 8 anos e por pessoas


com capacidades físicas, sensoriais ou mentais diminuídas ou com experiência e conhecimento insuficientes, desde que sejam vigiadas e tenham recebido instrução sobre a utilização do aparelho de forma segura e compreendam os perigos que o seu uso comporta. As crianças não devem brincar com o aparelho. A limpeza e manutenção do aparelho não devem ser realizadas por crianças, a não ser sob vigilância.

- Vigie as crianças, certificando-se de que não brinquem com o aparelho.
- O aparelho não deve ser utilizado por pessoas (incluindo crianças) com capacidades psico-físico-sensoriais diminuídas ou com experiência e conhecimentos insuficientes, salvo se vigiadas atentamente e instruídas.

 As partes acessíveis podem aquecer muito durante a utilização dos aparelhos de cozedura.

- Limpe e/ou substitua os filtros, respeitando os intervalos de tempo especificados pelo fabricante (perigo de incêndio). Consulte o parágrafo Manutenção e limpeza.
- Deve haver uma ventilação adequada no aposento, sempre que o exaustor for utilizado simultaneamente com apare-

lhos que utilizem gás ou outros combustíveis (não aplicável a aparelhos que apenas descarregam ar no aposento).

- O símbolo  colocado no produto ou na sua embalagem indica que o produto não pode ser eliminado como lixo doméstico. Deverá ser entregue num centro de recolha seletiva próprio para reciclagem de resíduos de equipamentos elétricos e eletrónicos. A eliminação correta deste produto contribui para evitar os possíveis efeitos negativos para o meio ambiente e a saúde que seriam criados pela manipulação imprópria dos seus resíduos. Para mais informações sobre o local onde entregar o produto para reciclagem, contacte a delegação local, os serviços municipais ou a loja onde comprou o produto.

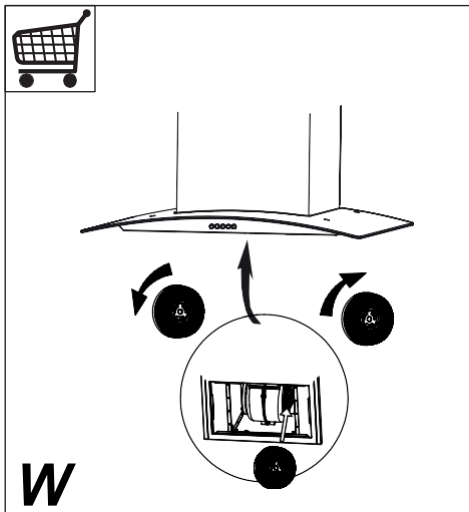
## 2. UTILIZAÇÃO

- O exaustor foi concebido exclusivamente para uso doméstico, para eliminar os cheiros da cozinha.
- Nunca utilize o exaustor senão para o fim para que foi concebido.
- Nunca deixe chamas altas desprotegidas sob o exaustor, quando estiver em funcionamento.
- Ajuste a intensidade da chama de maneira a não ultrapassar o diâmetro do fundo da panela utilizada, certificando-se de que não incide dos lados.
- As fritadeiras devem ser vigiadas constantemente durante o funcionamento,

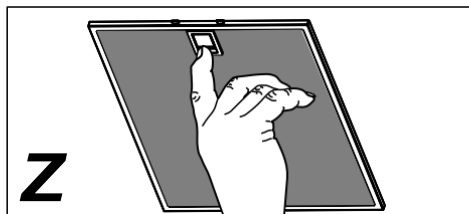
porque as gorduras e óleos excessivamente aquecidos são facilmente inflamáveis.

## 3. LIMPEZA E MANUTENÇÃO

- O filtro de carvão ativado não é lavável e não pode ser regenerado. Deve ser substituído cada 4 meses de funcionamento, ou com maior frequência no caso de uso muito intenso (**W**).

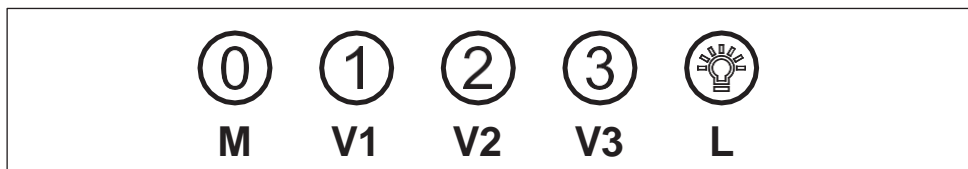


- Os filtros antigordura devem ser limpos cada 1 meses de funcionamento, ou com maior frequência no caso de uso muito intenso, podem ser lavados na máquina de lavar louça (**Z**).



- Limpe o exaustor com um pano húmido e detergente líquido neutro.

## 4. COMANDOS



TECLA	FUNÇÕES
<b>M</b>	Desliga o motor.
<b>V1 Velocidade</b>	Liga o motor com velocidade I.
<b>V2 Velocidade</b>	Liga o motor com velocidade II.
<b>V3 Velocidade</b>	Liga o motor com velocidade III.
<b>L Luz</b>	Liga e desliga o sistema de iluminação.

## 5. ILUMINAÇÃO

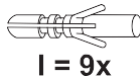
- Para substituição, contacte a assistência técnica (“Para compra, dirija-se à assistência técnica”).

PT

## LIVRO DE INSTRUÇÕES PARA INSTALAÇÃO

**PT** Atenção! Antes de continuar a instalação, leia as informações de segurança no Manual de Utilizador.





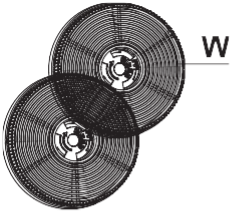
I = 9x



L = 9x



P1 = 2x



W



O

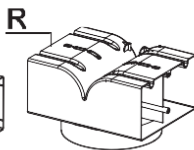
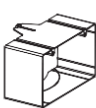


V



N1

N2



R

P2 = 8x



P3 = 2x

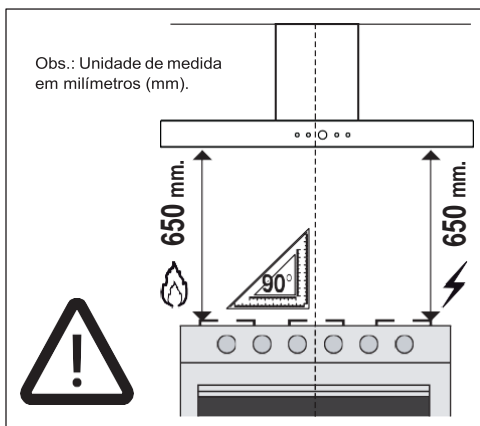
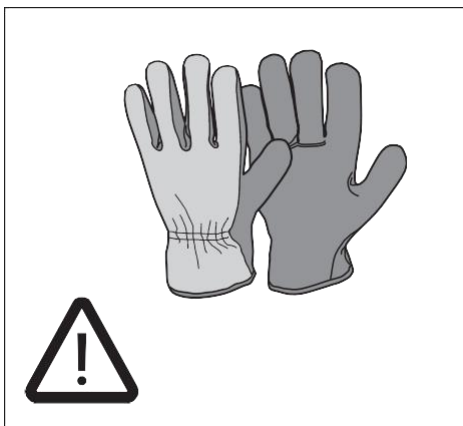
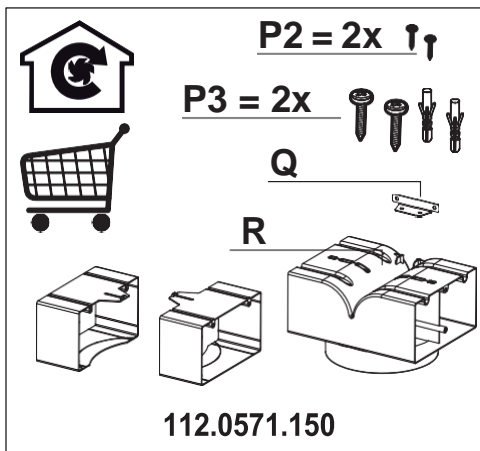
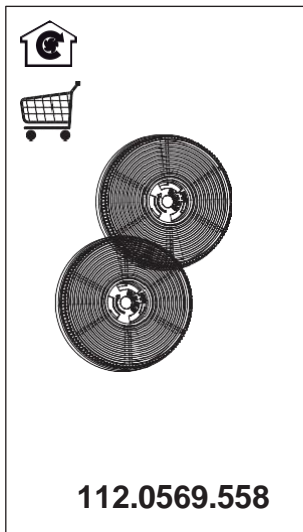
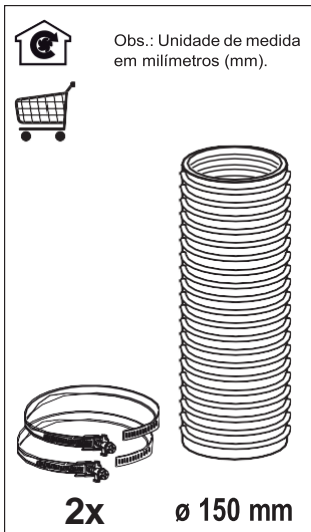
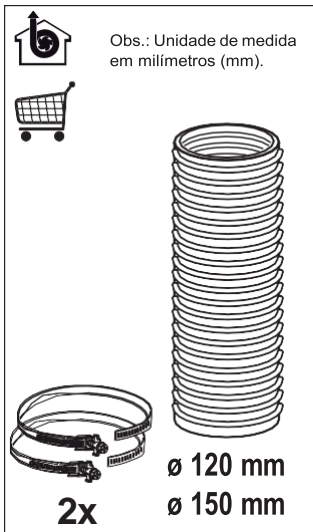


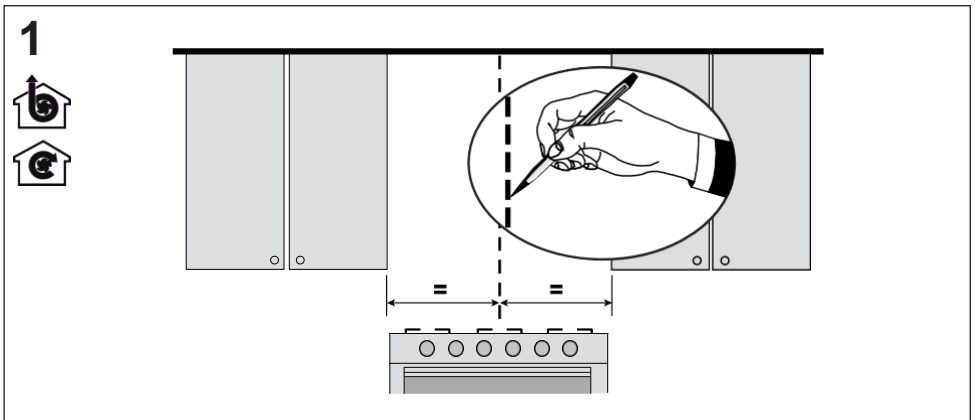
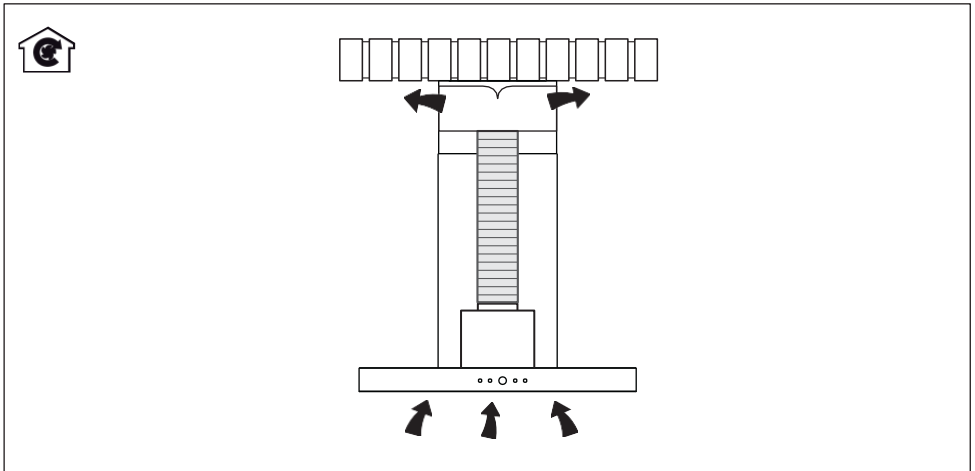
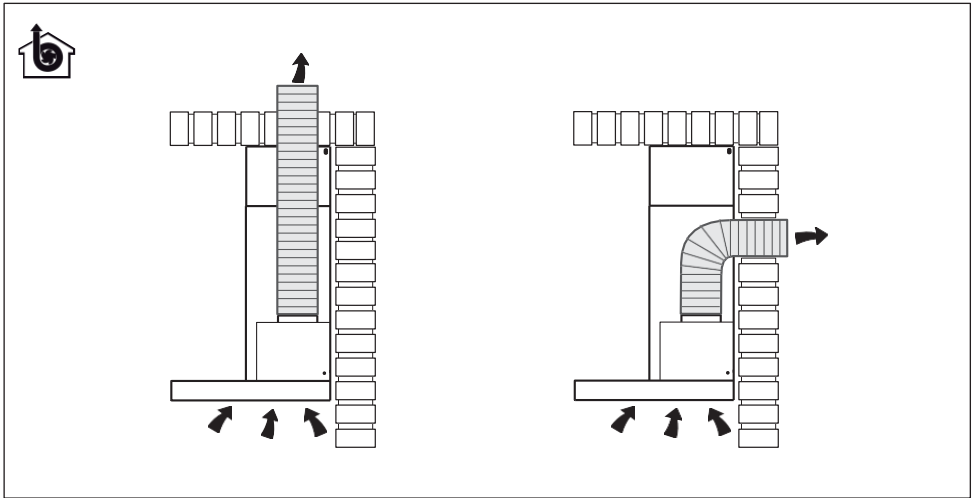
Q

I = 2x

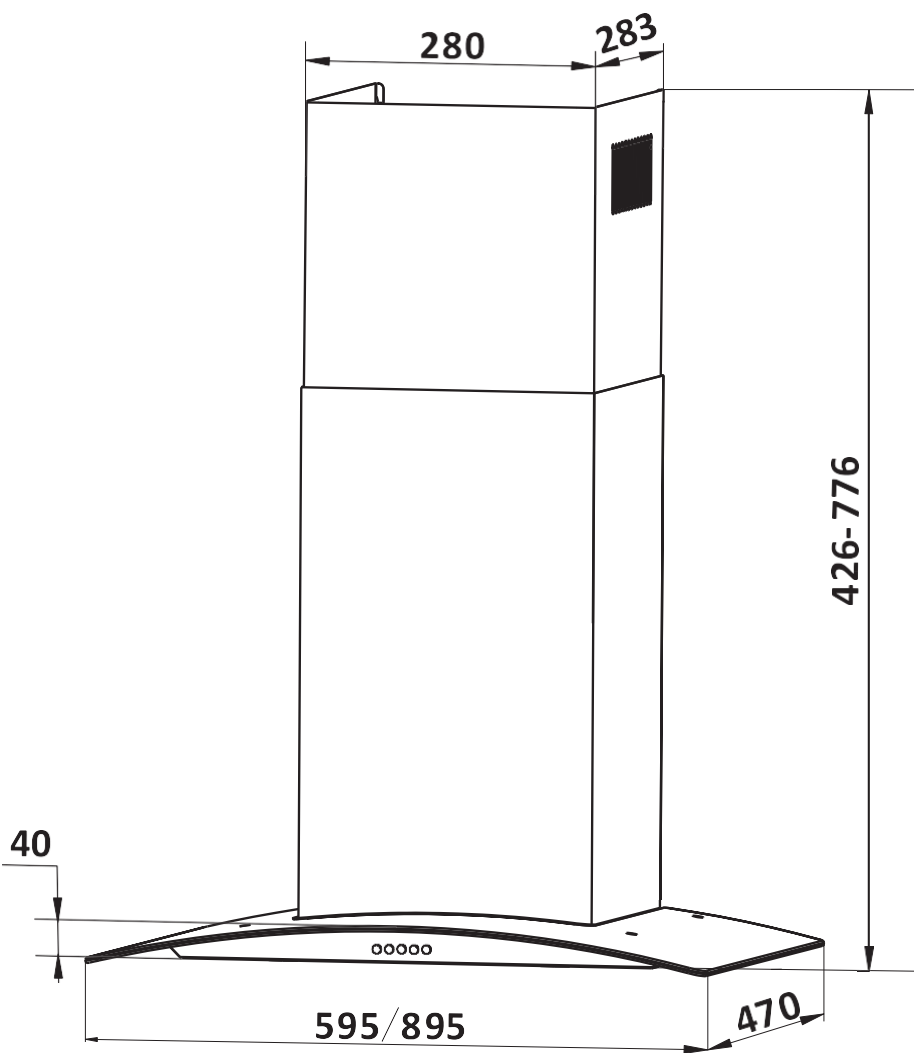






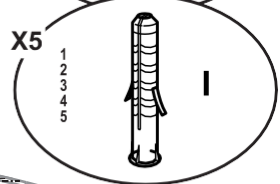
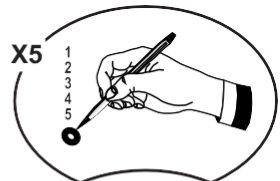
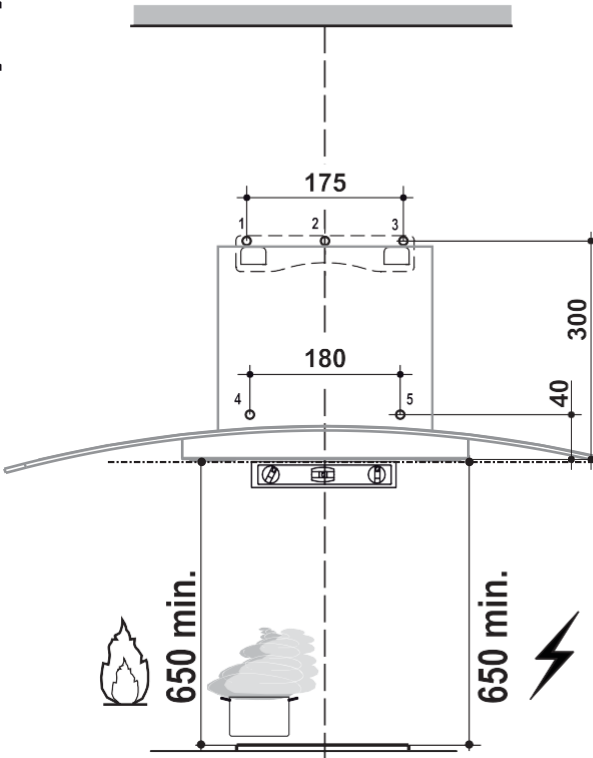


2



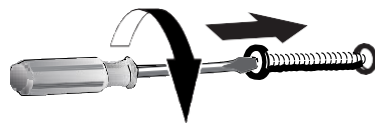
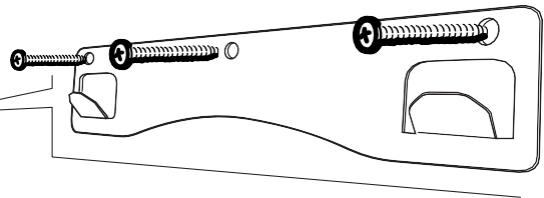
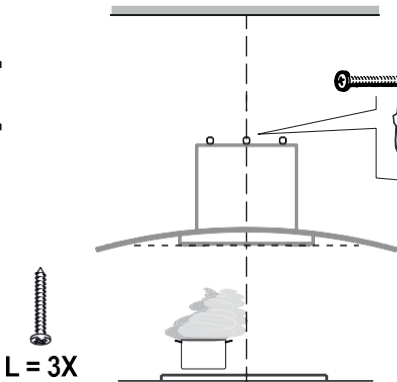
Obs.: Unidade de medida em milímetros (mm).

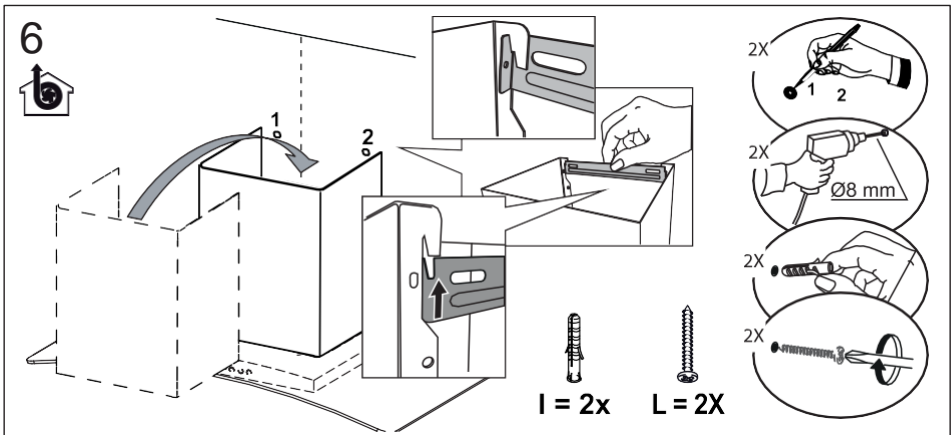
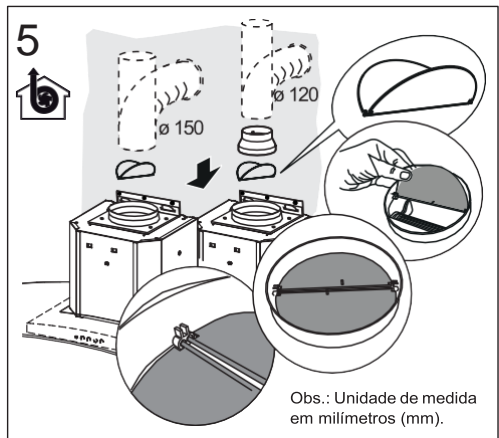
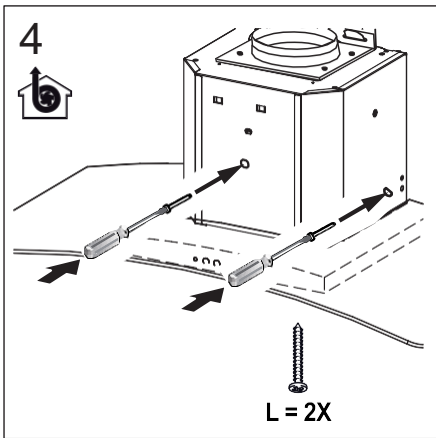
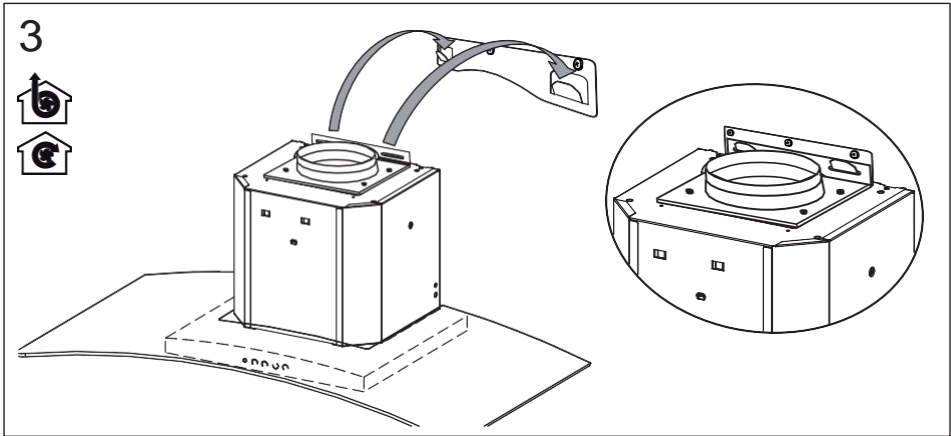
1

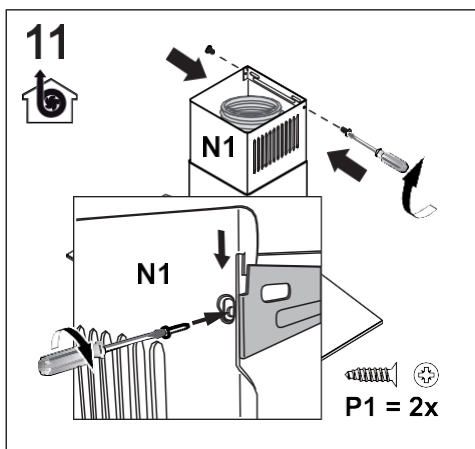
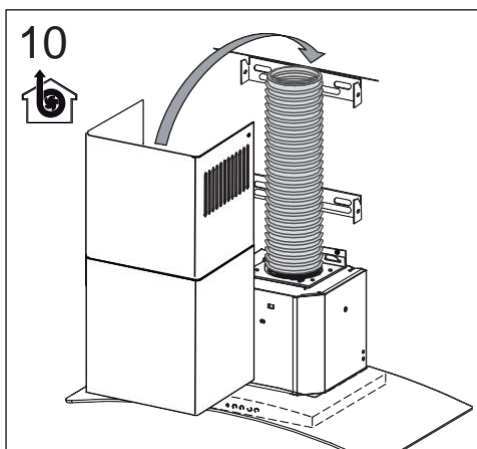
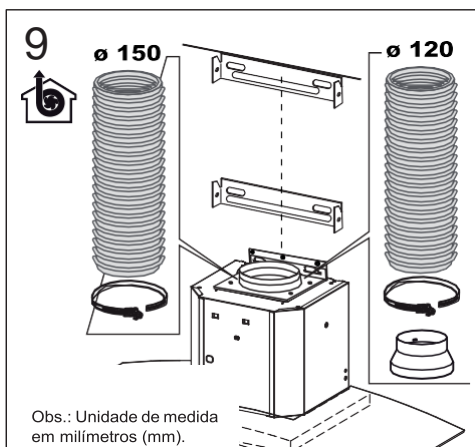
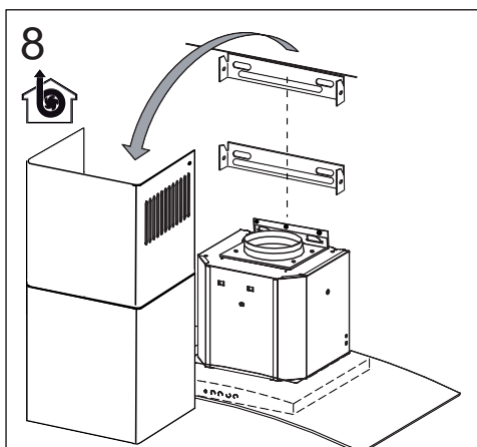
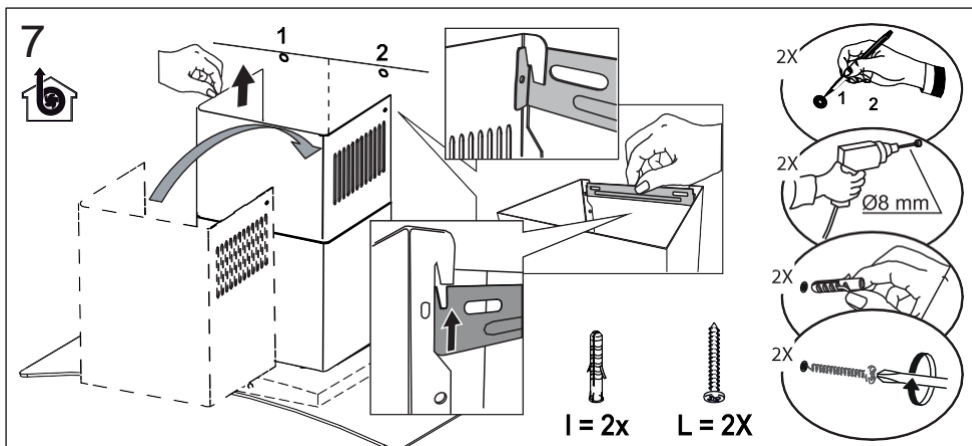


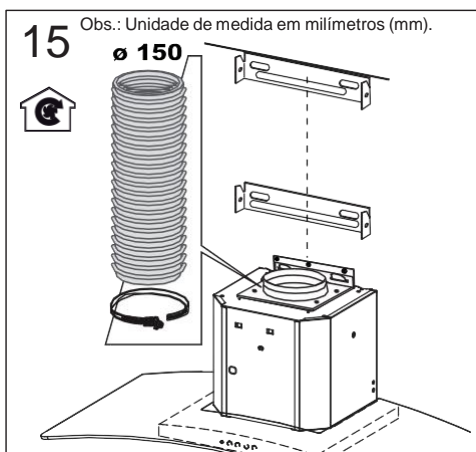
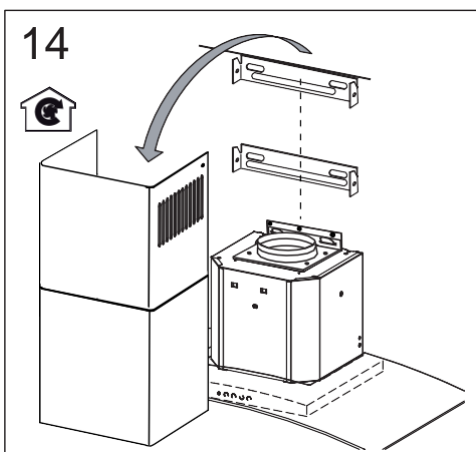
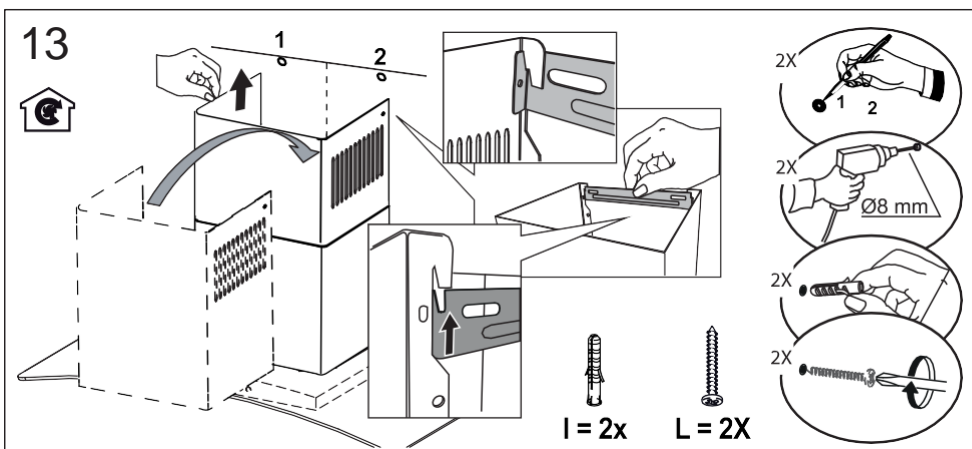
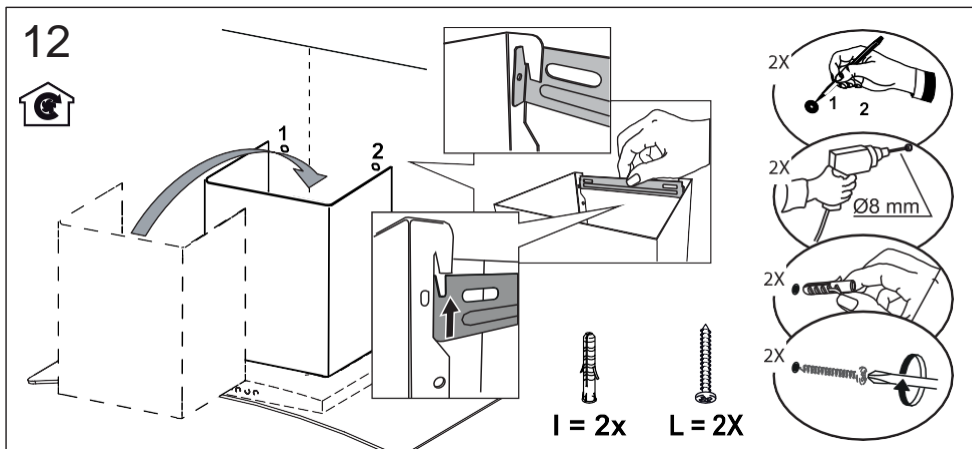
Obs.: Unidade de medida em milímetros (mm).

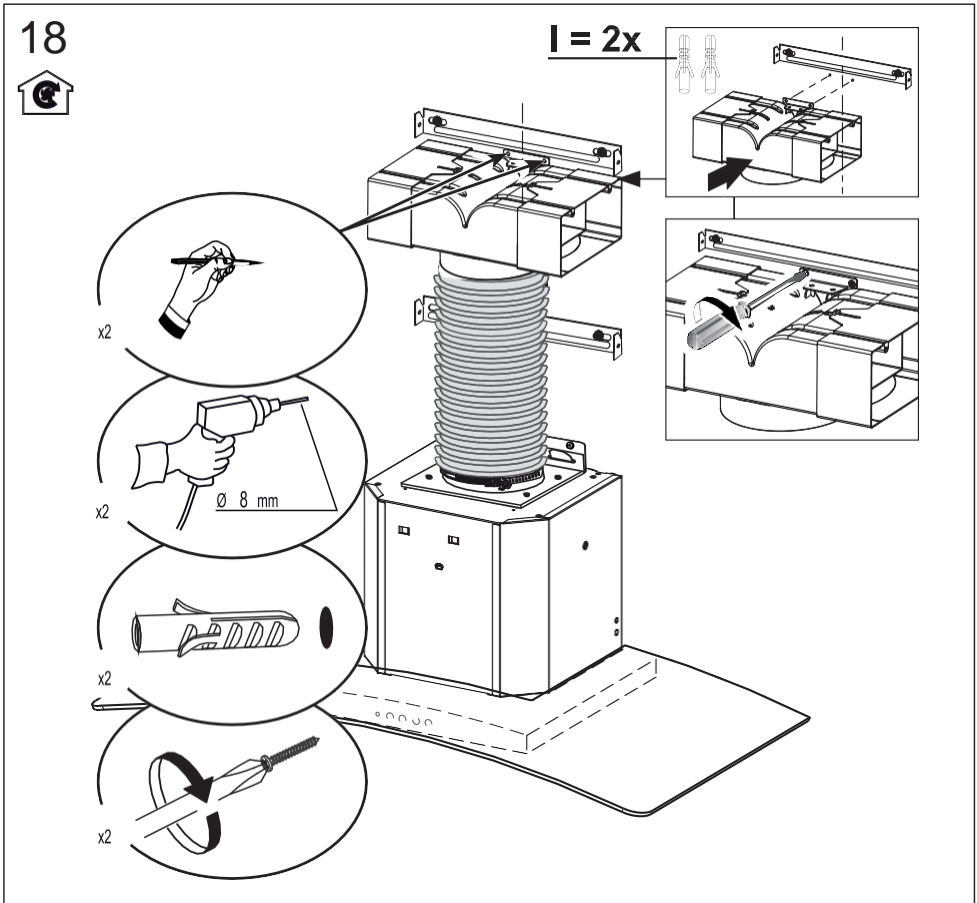
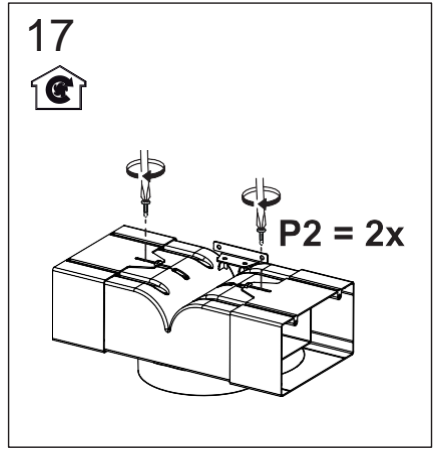
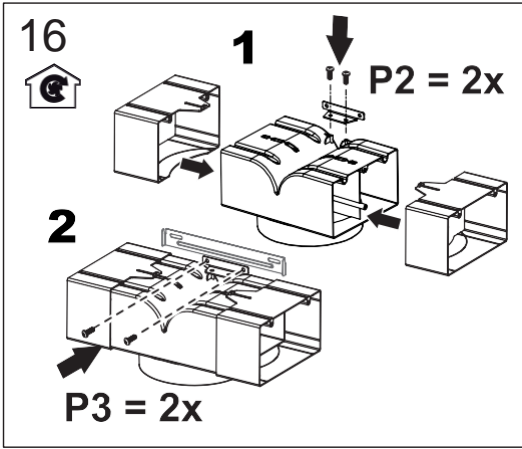
2



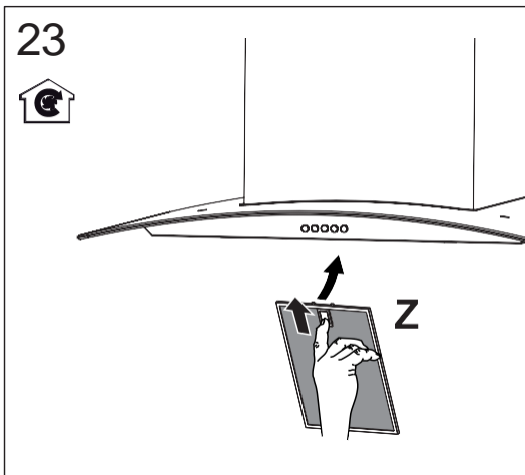
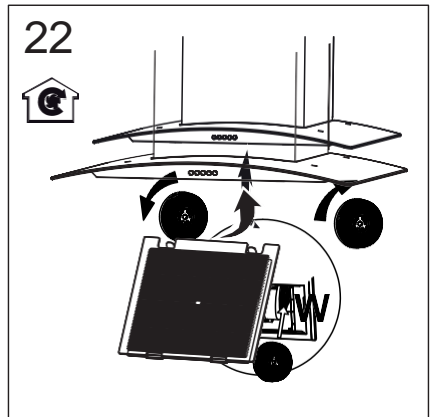
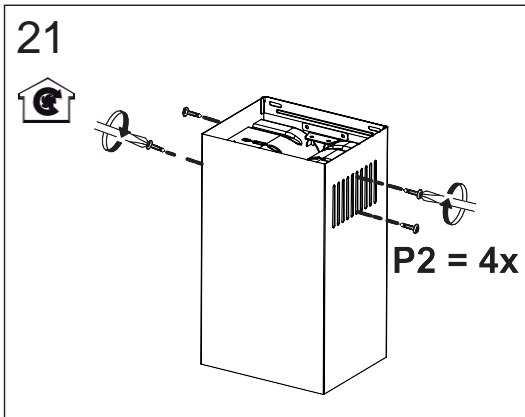
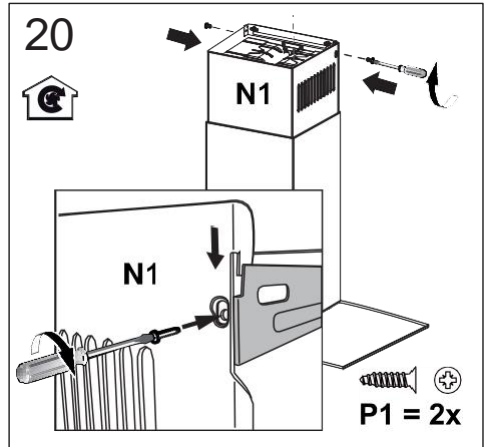
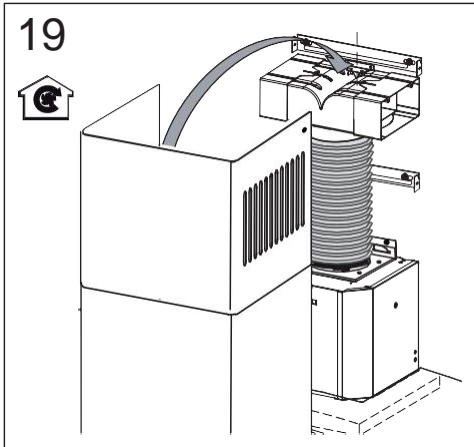


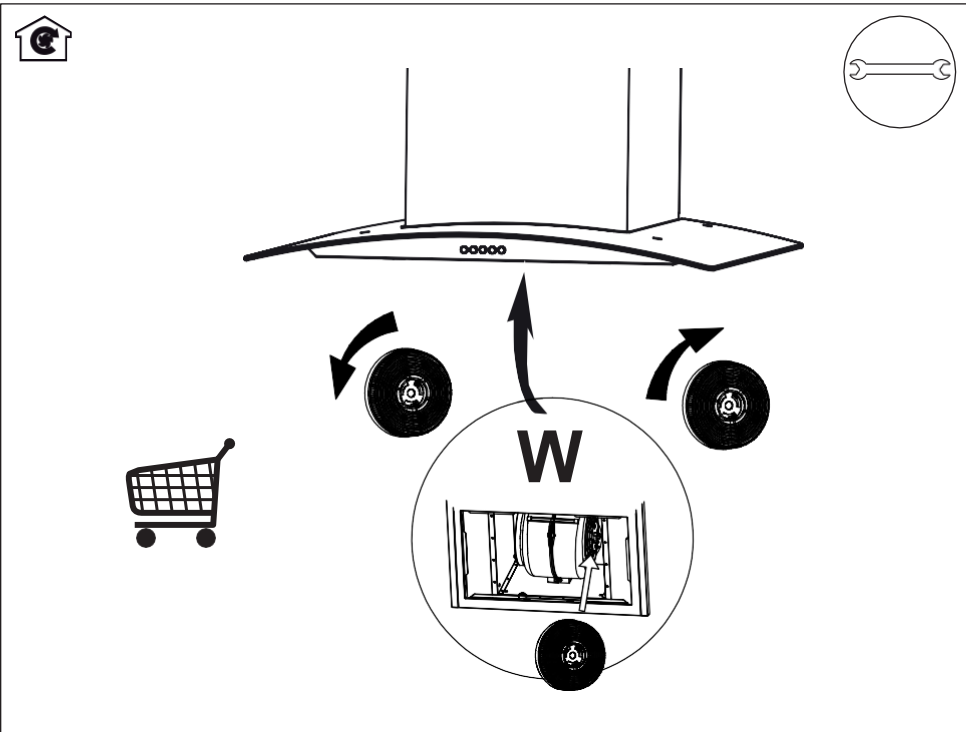
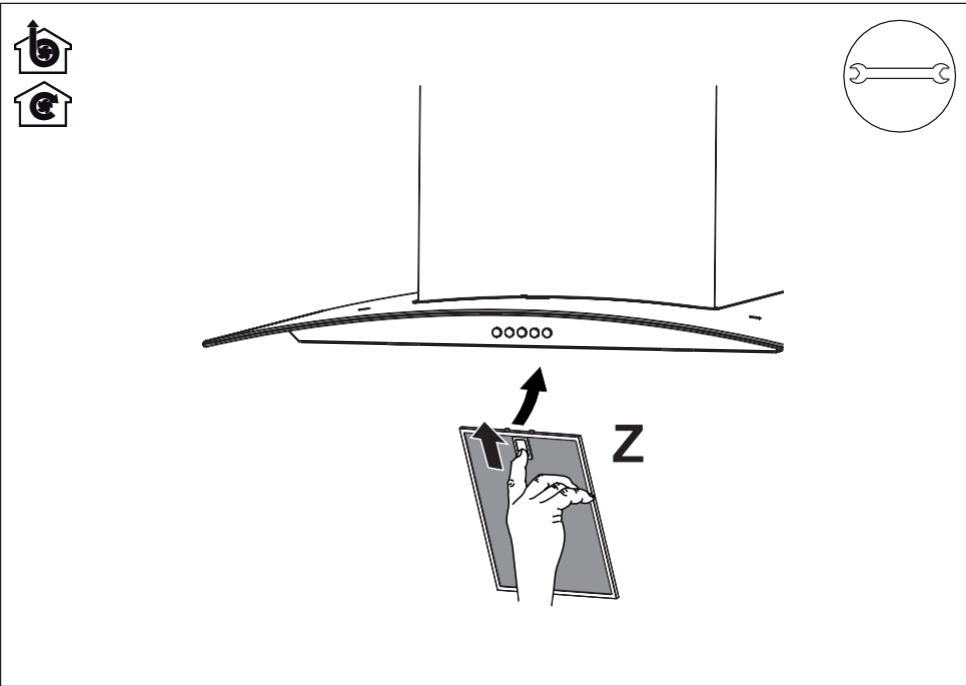
















0800 477 3000 - [www.franke.com.br](http://www.franke.com.br)

991.0722.425\_03 - 240807  
D00009866\_02