

FRANKE

Active Plus



Instruções de uso e Garantia

FRANKE

FRANKE SISTEMAS DE COZINHAS DO BRASIL LTDA

Dona Francisca, 8300 - Perini Business Park

89219-512

Joinville, SC

Tel.: 0800-4773000

www.franke.com.br

Instalação e conexão hidráulica

Antes de iniciar a instalação do misturador, fechar o registro da rede hidráulica.

Passos para instalação:

- 1° - Rosquear parafuso (4) e os flexíveis (5 e 6) na base do misturador (1), conforme figura 2;
- 2° - Encaixar o misturador no furo destinado a sua instalação;
- 3° - Montar o kit de fixação e apertar, conforme sequência na figura 3;
- 4° - Rosquear o flexível (4) na conexão do misturador (11) e posicionar o peso (12) a 400 mm da conexão (11);
- 4° - Conectar os flexíveis (5 e 6) aos tubos de entrada de água ou a Filtros para torneira (não inclusos no produto);
- 5° - Abrir o registro da rede hidráulica.

Pressão de operação: 10 a 50 mca.
Temperatura de operação: 5 a 60 °C.

Certificado de Garantia

A FRANKE, produz produtos para cozinha com alta tecnologia, design moderno e com perfeito acabamento. Assegura ao consumidor garantia de 05 (cinco) anos, exclusivamente para produtos adquiridos e instalados no território brasileiro, sendo que a responsabilidade do fabricante restringe-se somente ao produto. Esta garantia é aplicada a partir da data de aquisição comprovada, através da apresentação da nota fiscal de compra.

A garantia contratual obedecerá aos prazos ora estabelecidos, sendo vedada a prorrogação, independentemente do consumidor tê-la utilizado.

NÃO SÃO COBERTOS PELA GARANTIA:

- Peças perdidas;
- Peças danificadas no manuseio, instalação ou uso;
- Peças danificadas pelo desgaste natural do uso, como: anéis de vedação, retentores, cunhas, mecanismos de vedação, baterias;
- Instalações incorretas e/ou erros de especificação;
- Produtos com corpos estranhos em seu interior como: cola, lubrificantes, detritos, fita-veda-rosca, estopas, ou que impossibilite o seu correto funcionamento;
- Produtos instalados onde a água apresentar impurezas, detritos ou conter substâncias estranhas a mesma e que venham causar mau funcionamento;
- Adaptação e/ou acabamento não original de fábrica;
- Danos causados nos acabamentos por limpeza com líquidos corrosivos, solventes, limpeza com materiais abrasivos, batidas, manuseio inadequado, quedas, instalação em ambientes com atmosfera agressiva e falta de limpeza periódica.

INFORMAÇÕES IMPORTANTES:

- Para acabamentos superficiais, a FRANKE assegura ao consumidor garantia de 02 (dois) anos. Aplicada a partir da data de aquisição comprovada, através da apresentação da nota fiscal de compra.

Não sendo caracterizada a garantia, será do consumidor o ônus dos serviços ou reposição de peças quando for o caso.

Para melhor desempenho do sistema hidráulico, recomendamos seguir um projeto realizado por um profissional credenciado pelo CREA e seguir as normas ABNT, bem como as instruções de instalação.

Assistencia Técnica

Agora que você adquiriu um de nossos produtos, a FRANKE esta empenhada em comprovar que você fez um bom investimento, conquistando ainda mais a sua confiança.

Elaboramos este manual pensando em você, e na sua família. Ele contém informações simples para um melhor manuseio e instalação de sua torneira FRANKE.

A FRANKE está à sua disposição para lhe dar qualquer esclarecimento e ouvir suas críticas ou sugestões.

Figura 1

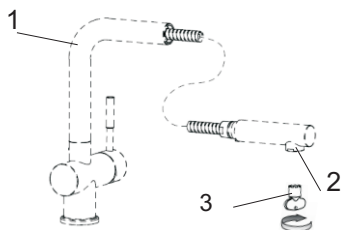


Figura 2

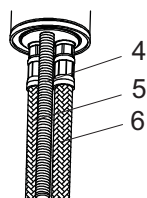


Figura 3

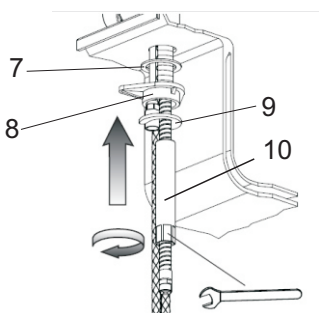


Figura 4

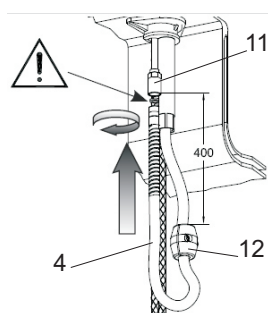
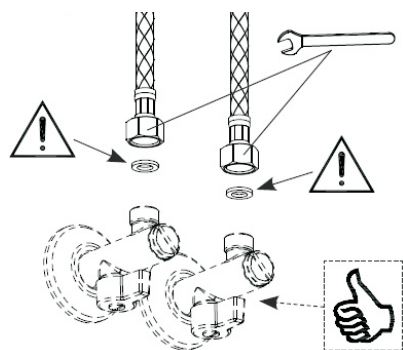


Figura 5



Instruções ao usuário

- Limpar o filtro arejador (2) periodicamente, utilize a chave (3) que acompanha o produto.
- Instalar filtro embaixo da pia e limpá-lo periodicamente.
- NÃO UTILIZAR DETERGENTES, SOLVENTES, AGENTES QUÍMICOS, ESPONJAS ABRASIVAS, ESPONJA DE AÇO, ÁLCOOL, ETC., pois podem danificar irreparavelmente a superfície do produto comprometendo sua estética, brilho e acabamento.
- LIMPAR COM ÁGUA E SABÃO E SECAR COM UM PANO MACIO.
- Seque o produto após o uso caso a água esteja com muita pressão, pois pode haver partículas que prejudicam a superfície.
- A pressão ideal de trabalho do misturador é de 30 mca.
- Enxaguar as tubulações antes de usar o misturador.
- Em situações temporárias a temperatura da água nunca deve ultrapassar 80° C e a pressão não deve ultrapassar 100 mca.